

The Original Stabilizers

MAXISTAB

Die Originalabstützungen

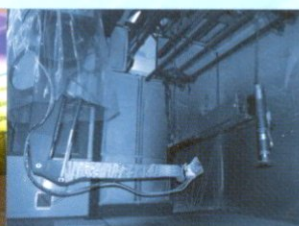
1st factory - Werk 1



2nd factory - Werk 2



The Company - Die Firma



The professional range of MAXISTAB supplementary outriggers is since 1989 the logical choice for those who want to carry out a technically unexceptionable equipment. Their rational design and the practical and intelligent solutions are confirmed by thousands of units in service all over the world, with full satisfaction of the end user and profit of the installer. The perfect selection achieved thanks to the several available models and versions enables to find a solution to whichever installation problem, combining strictly serial components, constant in their high quality and interchangeability, and granting short delivery times of the product and full availability of spare parts even after many years. Each stabilizer is delivered already fully mounted, in order to reduce as much as possible the time required for installation.

Die professionelle MAXISTAB-Zusatzabstützungspalette ist seit 1989 die logische Auswahl für diejenige, die eine technisch einwandfreie Ausrüstung auszuführen wünschen. Ihrer vernünftige Entwurf und die praktische und intelligente angewandte Lösungen werden von tausend Stücke in Betrieb in allen Kontinente, zu voller Befriedigung der Benutzer und Gewinn des Aufstellers, bestätigt. Die dank den verschiedenen verfügbare Modelle und Versionen erhaltene perfekte Auslese erlaubt, eine Antwort jedem Installierungsproblem, durch das Kombinieren von streng serienmäßigen Bestandteile, in ihrer Hochqualität und Austauschbarkeit beständig, die kurze Lieferzeiten des Produkts und weite Ersatzteilverfügbarkeit auch nach vielen Jahren versichern, zu finden.

Jeder Abstützung wird schon völlig montiert geliefert, um die Installierungszeit zu verkürzen.

Stabilizers conform to EN 12999 norms

Choice of the supplementary outrigger model

The crane lifting moment mentioned in this catalogue is to be considered only as a preliminary indication.

The choice is to be made according to the max. crane lifting moment, the spread of its stabilizers and the distance of its column from the supplementary outriggers.

In case the supplementary outriggers are used as main crane stabilizers, you have to consider a capacity reduced by 50%.

Consult our Technical Department in order to know the max. force allowed for each stabilizer model, as well as to get clarifications concerning different applications.

Main features

Great lightness achieved by using modern fine-grained steels with high elastic limit.

Structural elements calculated according to DIN 15018 Norms.

Stabilizer legs adjustable at different heights without carrying out any welding on the leg itself.

Serial mounted tilting foot plates on biggest models.

Side manual extensions sliding without effort on small wheels, and equipped with double locking system, one manual and one automatic.

Easy installation on the vehicle thanks to the compact overall dimensions.

Easy and accessible plant, side extension systems installed only inside the structure.

Several versions and high product completeness level producing an actual saving of time and costs for installation.

Supplying conditions

Painting by repaintable rust-proof bi-component epoxy primer, black colour.

Lock valves conform to European Norms concerning outrigger cylinders, hydraulic plant with pipes and hoses already mounted and connected.

Double-acting lock valves for all series 2-3-4-5-6 and 7.

Packing by wood base transportable by forklift or transpalette.

Stabilizers equipped with CE - Conformity Declaration, envelope containing instructions for cylinders adjusting in height and warning and danger decal kit.

Documentation available on request

Spare parts manual

Installation manual

Abstützungen gemäß EN 12999 Vorschriften

Auswahl des Zusatzabstützungsmodell

Der in diesem Katalog angegebene Kranmoment muß nur als Vorhinweis in Betracht gezogen werden.

Die Auswahl muß nach dem max. Hubmoment des Krans, der Breite seiner Abstützungen und dem Abstand seiner Säule von der Zusatzabstützung ausgeführt werden.

Sollte die Zusatzabstützung als Hauptabstützung des Krans verwendet werden, muß man eine 50% reduzierte Hubkapazität betrachten.

Um die max. zugelassene Kraft jedes Abstützungsmodell zu erfahren, sowie für Erklärungen bezüglich verschiedener Anwendungen, bitte ziehen Sie unsere Technische Abteilung zu.

Hauptmerkmale

Wichtige Leichtigkeit durch die Verwendung von modernen feinkörnige Stähle mit Hochelastizitätsgrenze erhalten.

Strukturelemente nach DIN 15018 Vorschriften berechnet.

Verstellbare Stützzylinder bei verschiedenen Höhen ohne Schweißungen auf dem Zylinder selbst auszuführen.

Serienmäßige gelenkige Stützteller auf größeren Modelle.

Die manuelle Seitenausschübe laufen anstrengungslos auf Rollen, und sind mit einer Manual- und einer Automatischsperrvorrichtung versehen.

Leichte Installation auf das Fahrzeug dank den raumsparenden Dimensionen.

Einfache und zugängliche Anlagen, Seitenausschubsysteme ausschließlich in der Struktur installiert.

Die verschiedene Versionen und das Hochvollständigkeitsgrad des Produkts bringen eine tatsächliche Zeit- und Installationskostensparnis.

Lieferungsbedingungen

Lackierung mit bikomponenter rosthindernde Epoxigrundierung, schwarzfarbig und wieder anstreichbar.

Sperrventile auf den Stützzylindern gemäß europäischer Vorschriften, Hydraulikanlage mit schon montierten und verbundene starre Rohre und Schläuche.

Automatische Sperrventile für alle Serien 2-3-4-5-6 und 7.

Verpackung auf Holzträger mittels Gabelstapler oder Transpalette verschiebbar.

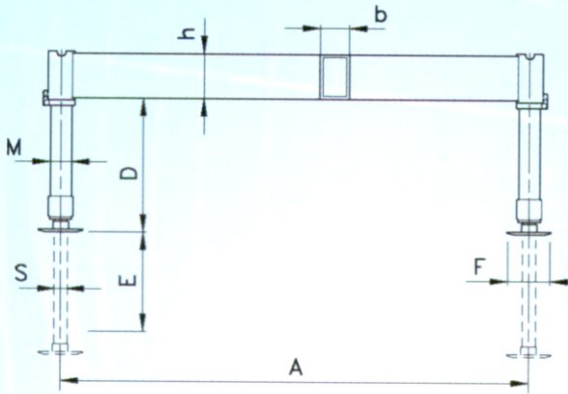
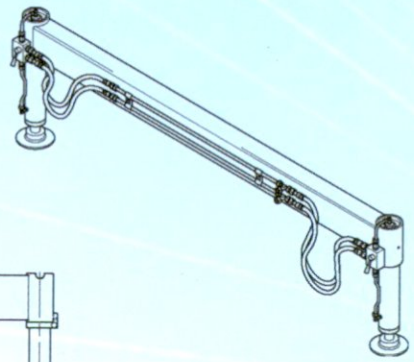
Abstützungen mit CE-Konformitätserklärung, Umschlag mit Anweisungen für das Hochverstellen der Stützzylinder und Warnungs- und Gefahraufklebersatz versehen.

Lieferbare Dokumentation nach Anfrage

Ersatzteillbuch

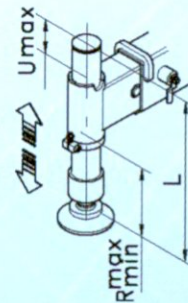
Einsetzungsanweisungen

F Fixed Feste

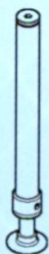


CRANES KRÄNE Ton . m	MODEL MODELL	FEATURES - MERKMALE											WEIGHT GEWICHT Kg	
		A	B	C	h x b	D = R max.	R min.	U max.	E	F	M	S		L
2 - 4	ML-F K	1800	-	-	120 x 80	430	200	240	330	150	70	40	560	60
	ML-F/L K					500		310	400				630	62
4 - 10	0 F K	2000	-	-	120 x 80	500	200	310	400	150	70	40	630	80
10 - 23	1 F K	2000	-	-	180 x 100	520	220	320	450	160	85	60	710	125
	1 F/L K					620		410	550				810	130
18 - 31	2 F/S K	2300	-	-	200 x 100	450	200	260	400	200	95	60	660	170
	2 F K					600		410	550				810	180
	2 F/L K					700		510	650				910	185

K: Cylinders adjustable in height by patented locking system
 Hochverstellbare Zylinder nach Belieben durch Patentsperrsystem



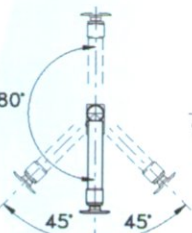
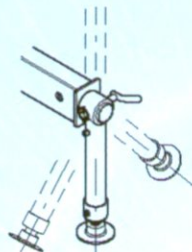
.../L... long cylinder
 langer Zylinder



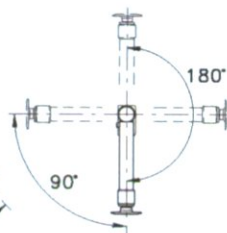
.../S... short cylinder
 kurzer Zylinder



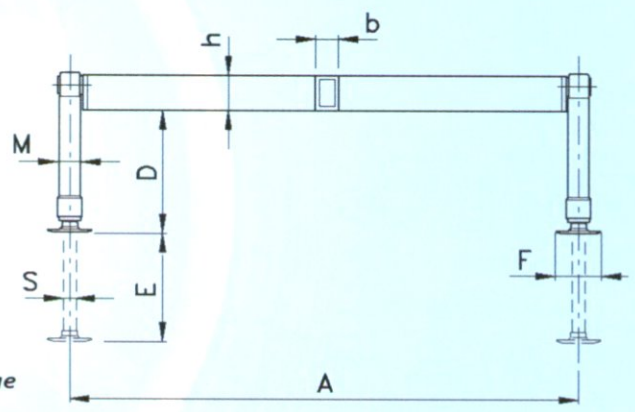
TILTING STABILIZER LEGS SCHWENKBARE STÜTZBEINE



standard
Standard



special on request
Besondere nach Anfrage

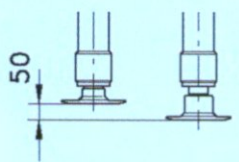


CRANES KRÄNE Ton . m	FEATURES - MERKMALE								WEIGHT GEWICHT Kg.
	MODEL MODELL	A	h x b	D	E	F	M	S	
2 - 4	ML-F	1800	120 x 80	480	330	150	70	40	60
4 - 10	0 F	2000	120 x 80	480	400	150	70	40	75
10 - 23	1 F	2000	180 x 100	590	450	160	85	60	125
18 - 31	2 F/S	2300	200 x 100	530	400	200	95	60	170
	2 F			680	550				180

OPTIONS ZUBEHÖR

MODEL MODELL	OPTIONS ZUBEHÖR		
ML-F K	1	-	-
ML-F/L K			
0 F K	1	-	-
1 F K	1	2	3
1 F/L K			
2 F/S K	1	2	3
2 F K			
2 F/L K			

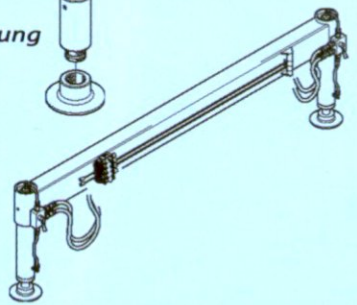
1 swivel foot
gelenkiger Stützsteller

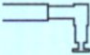
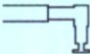


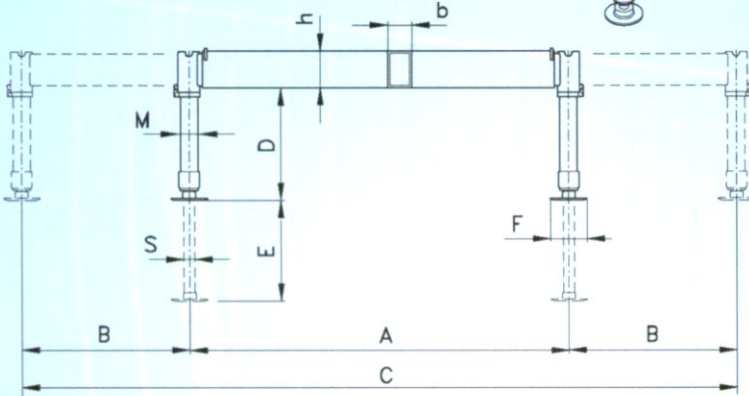
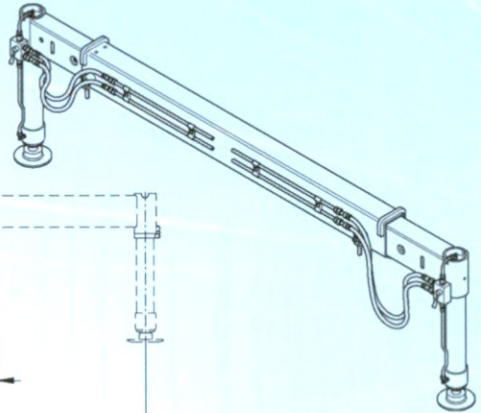
2 rod extension
Kolbenstangeverlängerung
mm = 120



3 dual side controls
Bilateralbedienungen



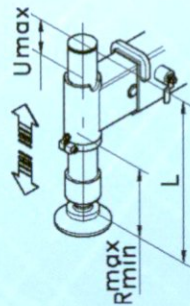
- E-EMO**  Manual - Manuell
- EHO**  Hydraulic - Hydraulisch



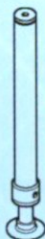
CRANES KRÄNE Ton . m	FEATURES - MERKMALE														WEIGHT GEWICHT Kg
	MODEL MODELL	A	B	C	h x b	D = R max.	R min.	U max.	E	F	M	S	L		
2 - 4	ML-E K	1800	600+400	2800	120 x 80	440	210	230	330	150	70	40	560	90	
	ML-E/L K					510		300	400				630	92	
4 - 10	0 EMO K	2100	600	3300	150 x 100	510	190	290	400	150	70	40	630	125	
	1 EMO K					510		300	450				710	180	
10 - 25	1 EMO/L K	2100	600	3300	200 x 100	610	210	400	550	160	85	60	810	185	
	1 EHO K					510		300	450				710	205	
	1 EHO/L K					610		400	550				810	210	
	2 EMO/S K					460		250	400				660	225	
18 - 35	2 EMO K	2100	600	3300	200 x 120	610	210	400	550	200	95	60	810	235	
	2 EMO/L K					710		500	650				910	240	
	2 EHO/S K					460		250	400				660	245	
	2 EHO K					610		400	550				810	255	
	2 EHO/L K					710		500	650				910	260	

K: Cylinders adjustable in height by patented locking system

Hochverstellbare Zylinder nach Belieben durch Patentsperrsystem



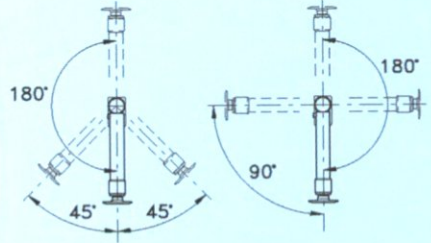
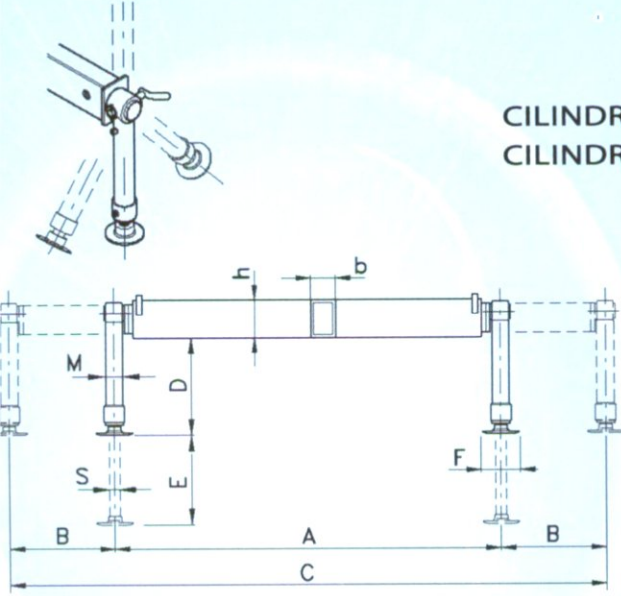
..../L... long cylinder
langer Zylinder



..../S... short cylinder
kurzer Zylinder



CILINDRI STABILIZZATORI GIREVOLI CILINDROS GIRATORIOS



standard
Standard

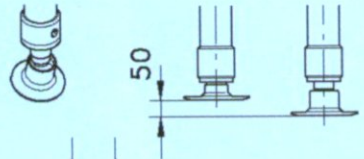
special on request
Besondere
nach Anfrage

CRANES KRÄNE	FEATURES - MERKMALE										WEIGHT GEWICHT Kg.
	MODEL MODELL	A	B	C	h x b	D	E	F	M	S	
2 - 4	ML-E	1840	600+400	2840	120 x 80	480	330	150	70	40	85
4 - 10	0 EMO	2120	600	3300	150 x 100	460	330	150	70	40	125
10 - 25	1 EMO	2120	600	3320	200 x 100	590	450	160	85	60	180
	1 EHO										200
18 - 35	2 EMO/S	2120	600	3320	200 x 120	530	400	200	95	60	225
	2 EMO										235
	2 EHO/S										245
	2 EHO										255

OPTIONS ZUBEHÖR

MODEL MODELL	OPTIONS ZUBEHÖR		
ML-E K	1	-	-
ML-E/L K	-	-	-
0 EMO K	1	-	-
1 EMO K	1	2	3
1 EMO/L K	1	2	3
1 EHO K	1	2	3
1 EHO/L K	1	2	3
2 EMO/S K	1	2	3
2 EMO K			
2 EMO/L K			
2 EHO/S K	1	2	3
2 EHO K			
2 EHO/L K			

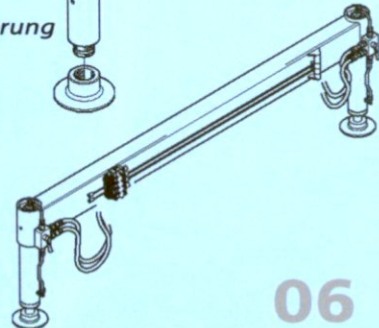
1 PS: swivel foot
gelenkiger Stützteller

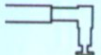
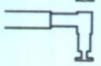


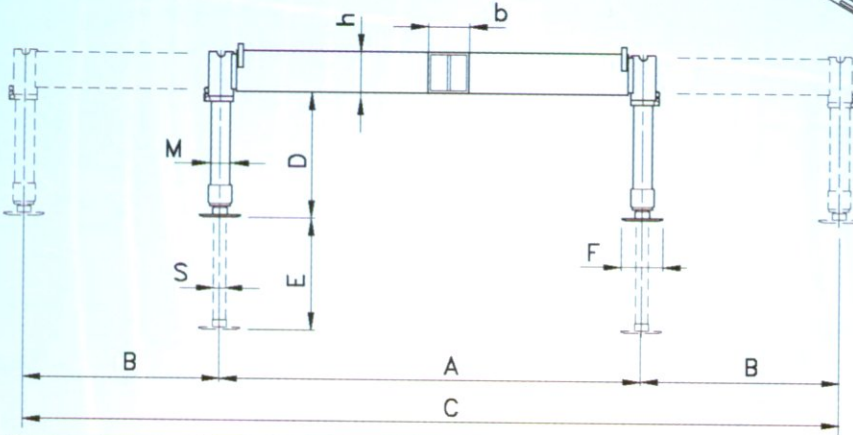
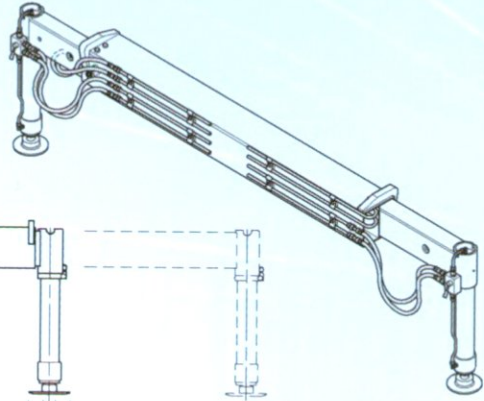
2 rod extension
Kolbenstangeverlängerung
mm = 120



3 dual side controls
Bilateralbedienungen



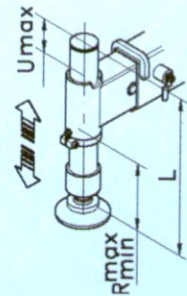
EMA  Manual - Manuell
EHA  Hydraulic - Hydraulisch



CRANES KRÄNE Ton. m	MODEL MODELL	FEATURES - MERKMALE											WEIGHT GEWICHT Kg	
		A	B	C	h x b	D = R max.	R min.	U max.	E	F	M	S		L
10 - 25	1 EMA K	2100	1150	4400	200 x 200	510	210	300	450	160	85	60	710	240
	1 EMA/L K					610		400	550				810	245
	1 EHA K					510		300	450				710	275
	1 EHA/L K					610		400	550				810	280
18 - 35	2 EMA/S K	2100	1300	4700	200 x 235	460	210	250	400	200	95	60	660	330
	2 EMA K					610		400	550				810	340
	2 EMA/L K					710		500	650				910	345
	2 EHA/S K					460		250	400				660	370
	2 EHA K					610		400	550				810	380
	2 EHA/L K					710		500	650				910	385
30 - 45	3 EHA/S K	2200	1400	5000	250 x 235	480	240	220	400	200	95	60	710	420
	3 EHA K					630		370	550				860	430
	3 EHA/L K					730		470	650				960	435

K: Cylinders adjustable in height by patented locking system

Hochverstellbare Zylinder nach Belieben durch Patentsperrsystem



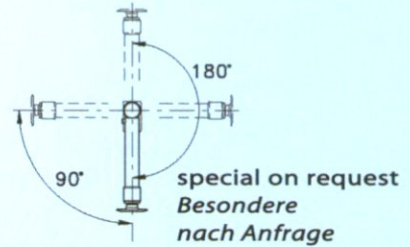
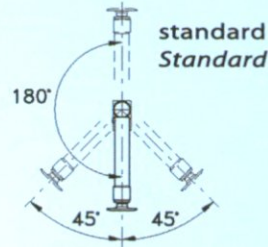
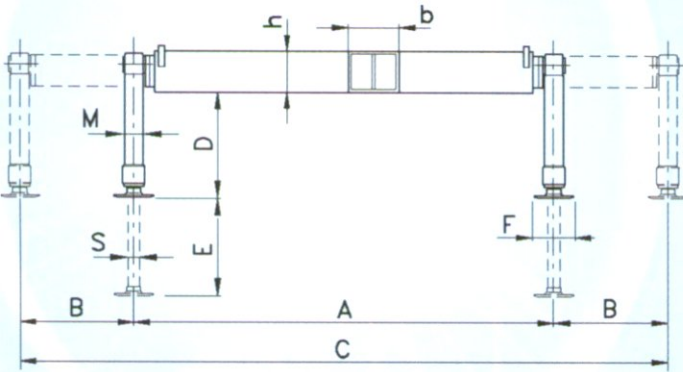
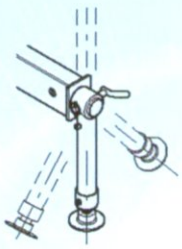
..../L... long cylinder
langer Zylinder



..../S... short cylinder
kurzer Zylinder



TILTING STABILIZER LEGS SCHWENKBARE STÜTZBEINE

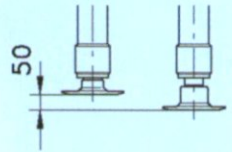


CRANES KRÄNE Ton . m	FEATURES - MERKMALE										WEIGHT GEWICHT Kg.
	MODEL MODELL	A	B	C	h x b	D	E	F	M	S	
10 - 25	1 EMA	2120	1150	4420	200 x 200	590	450	160	85	60	245
	1 EHA										290
18 - 35	2 EMA/S	2120	1300	4720	200 x 235	530	400	200	95	60	320
	2 EMA										330
	2 EHA/S										360
	2 EHA										370
30 - 45	3 EHA/S	2220	1400	5020	250 x 235	580	400	200	95	60	415
	3 EHA										425

OPTIONS ZUBEHÖR

1 1

PS: swivel foot
gelenkiger Stützsteller



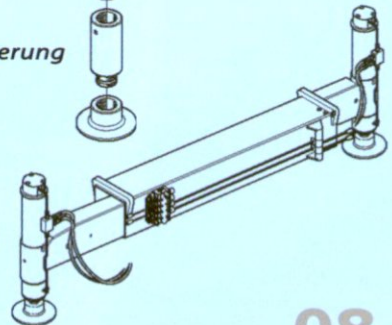
2

rod extension
Kolbenstangeverlängerung
mm = 120



3

dual side controls
Bilateralbedienungen



MODEL MODELL	OPTIONS ZUBEHÖR		
1 EMA K	1	2	3
1 EMA/L K	1	2	3
1 EHA K	1	2	3
1 EHA/L K	1	2	3
2 EMA/S K	1	2	3
2 EMA K	1	2	3
2 EMA/L K	1	2	3
2 EHA/S K	1	2	3
2 EHA K	1	2	3
2 EHA/L K	1	2	3
3 EHA/S K	1	2	3
3 EHA K	1	2	3
3 EHA/L K	1	2	3

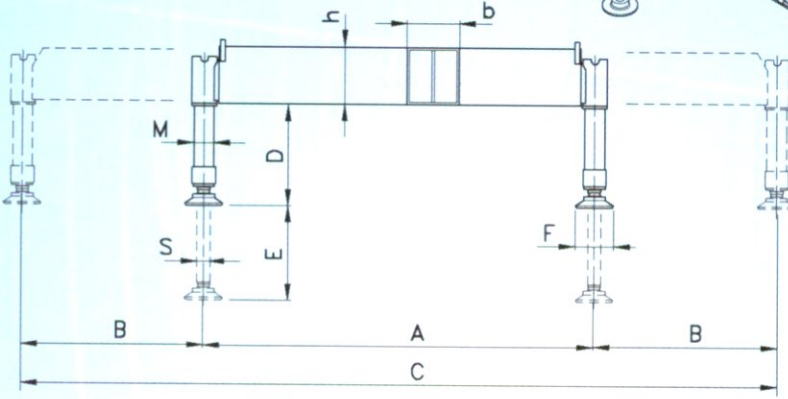
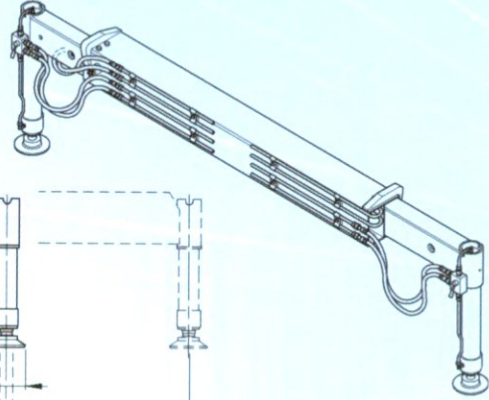
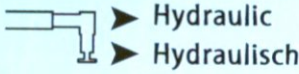
special on request

Besondere nach Anfrage

standard

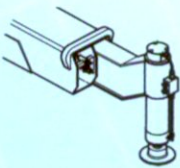
Standard

EHA
ELHA

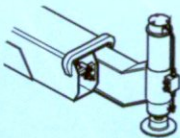


CRANES KRÄNE Ton . m	MODEL MODELL	FEATURES - MERKMALE									VERS. P			WEIGHT GEWICHT Kg
		A	B	C	h x b	D	E	F	M	S	L	R	U	
40 - 60	4 EHA/S	2200	1400	5000	300 x 235	550	500	200	105	70	810	230	280	490
	4 EHA/S-AR					500	500				810	180	330	
	4 EHA					700	650				960	270	390	
50 - 80	5 EHA/S	2200	1400	5000	305 x 280	500	450	200	125	90	820	230	300	670
	5 EHA/S-AR					450	450				820	180	350	
	5 EHA/L					650	600				-	-	-	
	5 ELHA/S	2350	1800	5950	320 x 320	500	450	200	125	90	820	240	260	790
	5 ELHA/S-AR					600	450				820	140	360	
	5 ELHA/L					650	600				-	-	-	

AR: overturned rods
umgekehrte Stangen

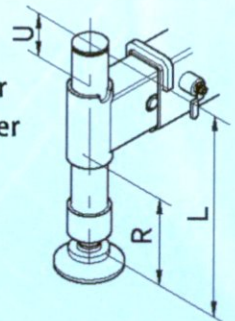


Vers.S AR

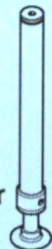


Vers.S-P AR

P: fixed cylinder
fester Zylinder

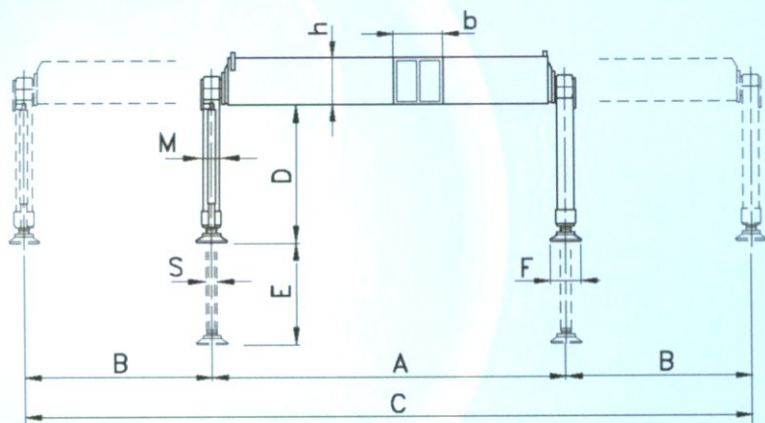
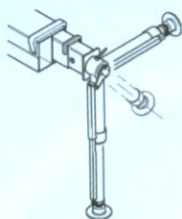


..../L... long cylinder
langer Zylinder



..../S... short cylinder
kurzer Zylinder

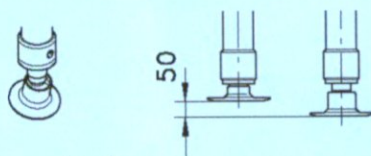




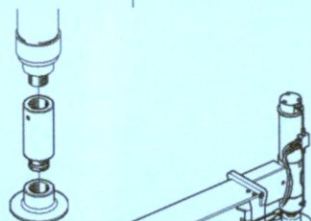
CRANES KRÄNE Ton . m	MODEL MODELL	FEATURES - MERKMALE								WEIGHT GEWICHT Kg.
		A	B	C	h x b	D	E	F	M	
40 - 60	4 EHA	Tilting cylinders solution already existing, but carried out only on request <i>Lösung mit schwenkbaren Zylindern schon vorhanden, aber nur nach Anfrage ausführbar</i>								
50 - 80	5 EHA/L 5 ELHA/L	Tilting cylinders solution already existing, but carried out only on request <i>Lösung mit schwenkbaren Zylindern schon vorhanden, aber nur nach Anfrage ausführbar</i>								

OPTIONS ZUBEHÖR

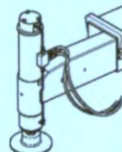
1 PS: swivel foot
gelenkiger Stützteller



2 rod extension
Kolbenstangeverlängerung
mm = 120



3 dual side controls
Bilateralbedienungen

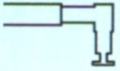


MODEL MODELL	OPTIONS ZUBEHÖR
4 EHA/S	1 2 3
4 EHA/S-AR	1 2 3
4 EHA	1 2 3
5 EHA/S	1 3
5 EHA/S-AR	1 3
5 EHA/L	1 3
5 ELHA/S	1 3
5 ELHA/S-AR	1 3
5 ELHA/L	1 3

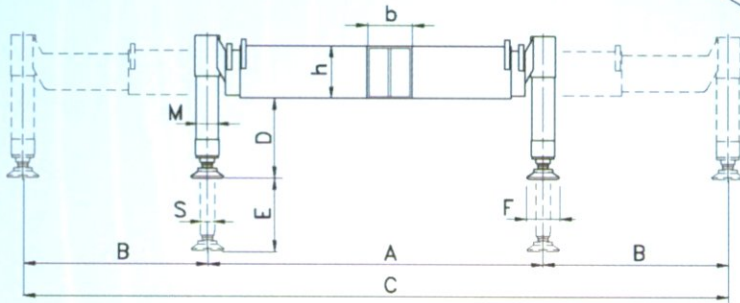
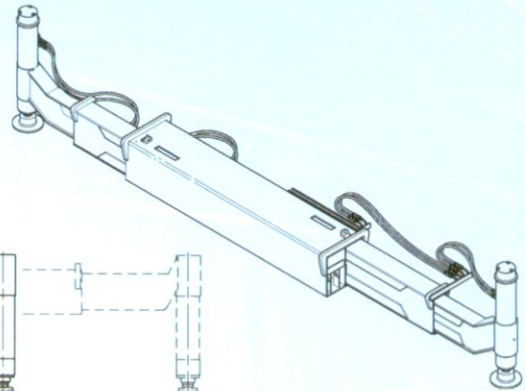
special on request
Besondere nach Anfrage

standard
Standard

EXHA
 EXPHA

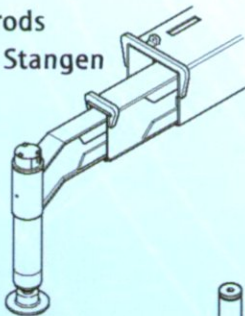


Hydraulic
 Hydraulisch

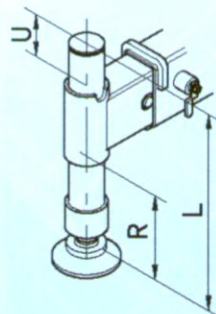
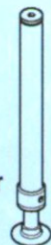


CRANES KRÄNE Ton · m	MODEL MODELL	FEATURES - MERKMALE									VERS. P			WEIGHT GEWICHT Kg	
		A	B	C	h x b	D	E	F	M	S	L	R	U		
50 - 80	5 EXHA/S	2300	2300	6900	320 x 350	370	450	200	125	90	820	110	390	900	
	5 EXHA/S-AR					600	450				820	340	160		
	5 EXHA/L-AR					750	600				-	-	-		910
	5 EXPHA/S					370	450				820	110	390		1000
	5 EXPHA/L					520	600				-	-	-		1010
70 - 100	6 EXHA/S	2300	2300	6900	330 x 445	370	450	200	125	90	820	110	380	1200	
	6 EXHA/S-AR					600	450				820	340	150		
	6 EXHA/L-AR					750	600				-	-	-		1210
	6 EXPHA/S					370	450				820	110	380		1350
	6 EXPHA/L					510	600				-	-	-		1360
90 - 140	7 EXPHA/S	2350	3000	8350	330 x 500	480	450	200	140	100	820	110	380	1570	
	7 EXPHA/L					630	600				-	-	-	1590	

AR: overturned rods
 umgekehrte Stangen



..../L... long cylinder
 langer Zylinder

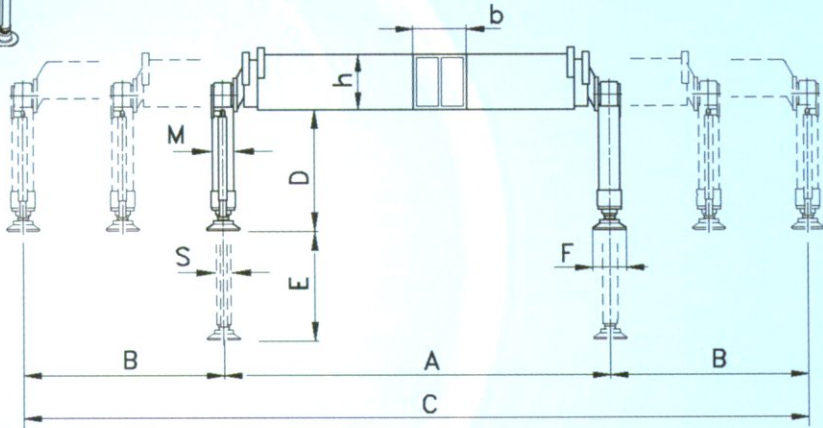
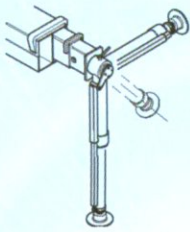


P: fixed cylinder
 fester Zylinder

..../S... short cylinder
 kurzer Zylinder



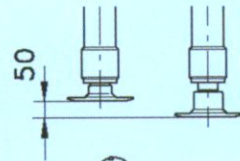
TILTING STABILIZER LEGS SCHWENKBARE STÜTZBEINE



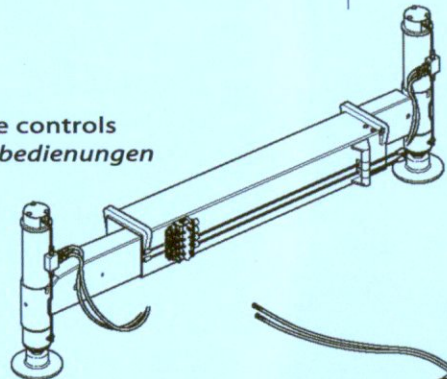
CRANES KRÄNE Ton . m	MODEL MODELL	FEATURES - MERKMALE									WEIGHT GEWICHT Kg.
		A	B	C	h x b	D	E	F	M	S	
50 - 80	5 EXHA/L-AR	Tilting cylinders solution already existing, but carried out only on request									
	5 EXPHA/L	Lösung mit schwenkbaren Zylindern schon vorhanden, aber nur nach Anfrage ausführbar									
70 - 100	6 EXHA/L-AR	Tilting cylinders solution already existing, but carried out only on request									
	6 EXPHA/L	Lösung mit schwenkbaren Zylindern schon vorhanden, aber nur nach Anfrage ausführbar									

OPTIONS ZUBEHÖR

1 swivel foot
gelenkiger Stützsteller



3 dual side controls
Bilateralbedienungen



4 hose rollers
Schlauchtrommeln

MODEL MODELL	OPTIONS ZUBEHÖR			
5 EXHA/S	1	3	4	
5 EXHA/S-AR				
5 EXHA/L-AR				
5 EXPHA/S	1	3	4	
5 EXPHA/L				
6 EXHA/S	1	-	3	4
6 EXHA/S-AR				
6 EXHA/L-AR				
6 EXPHA/S	1	3	4	
6 EXPHA/L				
7 EXPHA/S	1	3	4	
7 EXPHA/L				

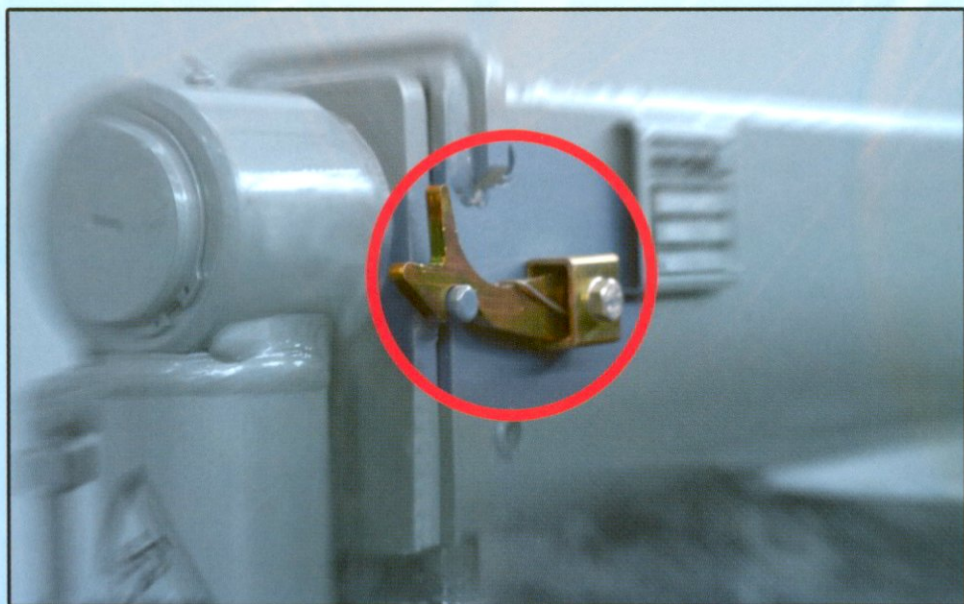
 special on request
 Besondere nach Anfrage
 standard
 Standard

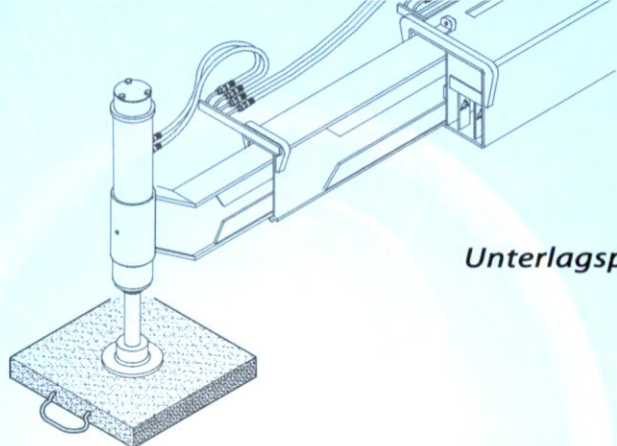
Second automatic rod safety hooking standard mounted on all models with manual rod extensions, conform to EN 12999 norms

Models with manual extension: ML-E
0 EMO
1 EMO/1 EMA
2 EMO/2 EMA

Zweite automatische Sicherheitssperrvorrichtung serienmäßig montiert auf alle Modelle mit Handausschub, gemäß EN 12999 Vorschriften

Modelle mit Handausschub: ML-E
0 EMO
1 EMO/1 EMA
2 EMO/2 EMA





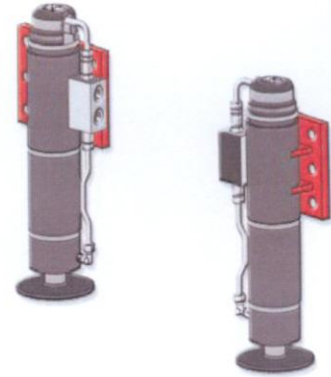
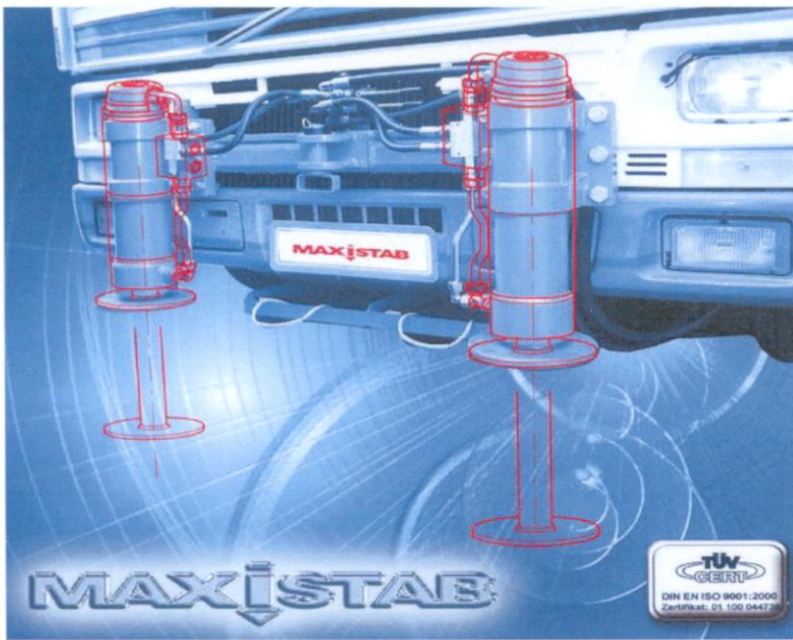
Outrigger pads Unterlagsplatten für Stützbeine

OUTRIGGER PADS - UNTERLAGSPLATTEN				
Model Modell	Part nr. Teil-Nr.	Dimensions Abmessungen mm.	Capacity Tragfähigkeit Kg.	Weight Gewicht Kg.
PA 30	PI.3.003	300 x 300 x 30	6.000	3
PA 40	PI.3.004	400 x 400 x 50	11.000	8
PA 50	PI.3.005	500 x 500 x 60	20.000	15
PA 60	PI.3.006	600 x 600 x 60	25.000	21

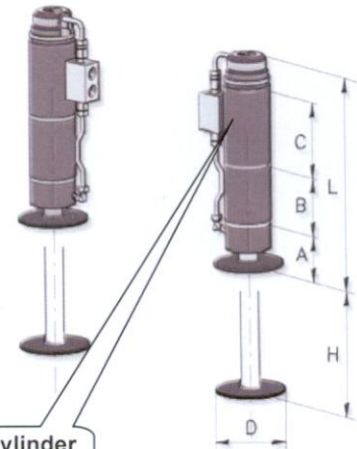
BOXES FOR OUTRIGGER PADS - KASTEN FÜR UNTERLAGSPLATTEN				
Model Modell	Part nr. Teil-Nr.	Box dimensions Kastenabmessungen mm.		Weight Gewicht
BPA 40	PI.3.104	400 x 400 x 110		8
BPA 50	PI.3.105	500 x 500 x 130		10
BPA 60	PI.3.106	600 x 600 x 130		12

KIT PADS + BOX - SATZ UNTERLAGSPLATTEN + KASTEN				
Model Modell	Part nr. Teil-Nr.	Overall dimensions Außenabmessungen mm.	Including Enthält n°	Weight Gewicht Kg.
KBPA 40	PI.3.504	400 x 400 x 110	n° 2 - 400 x 400	24
KBPA 50	PI.3.505	500 x 500 x 130	n° 2 - 500 x 500	40
KBPA 60	PI.3.506	600 x 600 x 130	n° 2 - 600 x 600	54

CYLINDERS FOR FRONT CHASSIS MOUNTING



The square flange (showed above in red colour - not supplied with the cylinders set) has to be prearranged and welded to the cylinder sleeve by the installer.



All kits include double acting valves and cylinder sleeves to weld - items fully assembled.

Description	Max. force daN.	p/n	Dimensions					
			A	B	C (cylinder sleeve height)	Ø D	H	L
Pair of short cylinders gr. 4 with fixed plate	19.000	03.4.520	177	0	250	200	500	765
Pair of short cylinders gr. 5 with fixed plate	25.000	03.5.540	188	258	250	200	450	772
Pair of long cylinders gr. 5 with fixed plate	25.000	03.5.546	188	408	250	200	600	922