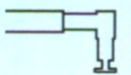


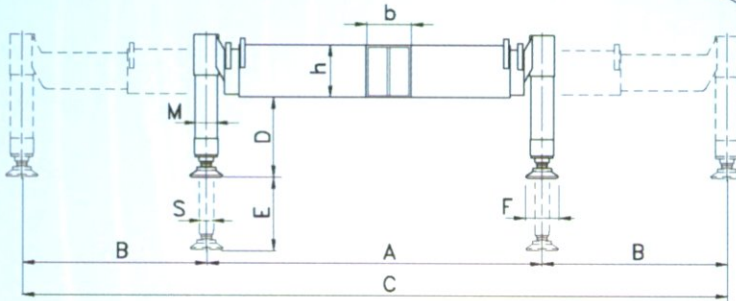
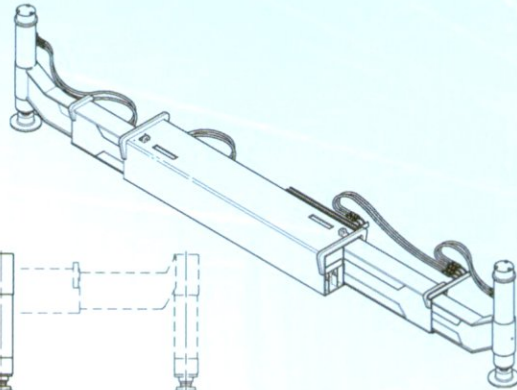
# MAXISTAB

Extra-large with side-by-side double extension rods  
 Extrabreite mit Seite-an-Seite teleskopischen Stangen

EXHA  
 EXPHA

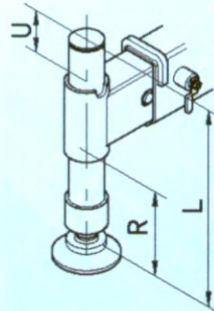
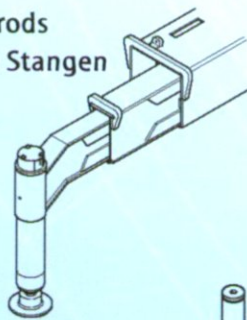


Hydraulic  
 Hydraulisch



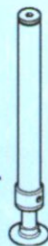
CRANES KRÄNE Ton . m	MODEL MODELL	FEATURES - MERKMALE									VERS. P			WEIGHT GEWICHT Kg	
		A	B	C	h x b	D	E	F	M	S	L	R	U		
50 - 80	5 EXHA/S	2300	2300	6900	320 x 350	370	450	200	125	90	820	110	390	900	
	5 EXHA/S-AR					600	450				820	340	160		
	5 EXHA/L-AR					750	600				-	-	-		910
	5 EXPHA/S					370	450				820	110	390		1000
	5 EXPHA/L					520	600				-	-	-		1010
70 - 100	6 EXHA/S	2300	2300	6900	330 x 445	370	450	200	125	90	820	110	380	1200	
	6 EXHA/S-AR					600	450				820	340	150		
	6 EXHA/L-AR					750	600				-	-	-		1210
	6 EXPHA/S					370	450				820	110	380		1350
	6 EXPHA/L					510	600				-	-	-		1360
90 - 140	7 EXPHA/S	2350	3000	8350	330 x 500	480	450	200	140	100	820	110	380	1570	
	7 EXPHA/L					630	600				-	-	-	1590	

AR: overturned rods  
 umgekehrte Stangen



P: fixed cylinder  
 fester Zylinder

..../L... long cylinder  
 langer Zylinder



..../S... short cylinder  
 kurzer Zylinder

