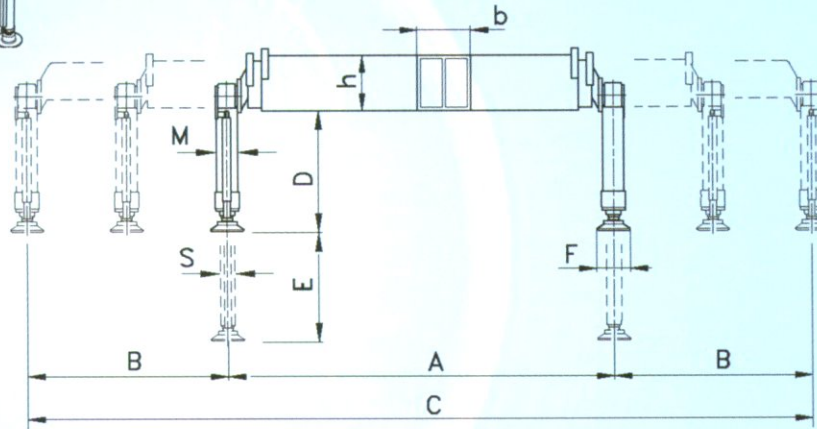


MAXISTAB

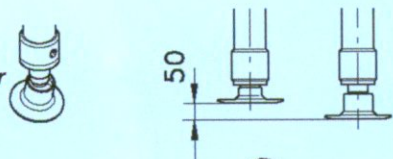
TILTING STABILIZER LEGS SCHWENKBARE STÜTZBEINE



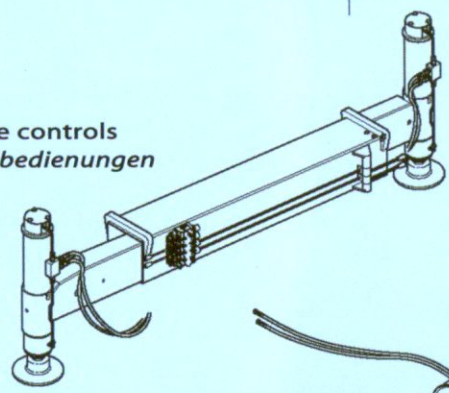
CRANES KRÄNE Ton . m	MODEL MODELL	FEATURES - MERKMALE									WEIGHT GEWICHT Kg.
		A	B	C	h x b	D	E	F	M	S	
50 - 80	5 EXHA/L-AR	Tilting cylinders solution already existing, but carried out only on request <i>Lösung mit schwenkbaren Zylindern schon vorhanden, aber nur nach Anfrage ausführbar</i>									
	5 EXPHA/L										
70 - 100	6 EXHA/L-AR	Tilting cylinders solution already existing, but carried out only on request <i>Lösung mit schwenkbaren Zylindern schon vorhanden, aber nur nach Anfrage ausführbar</i>									
	6 EXPHA/L										

OPTIONS ZUBEHÖR

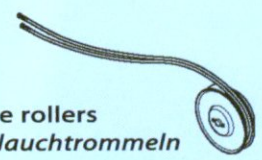
1 swivel foot
gelenkiger Stützteller



3 dual side controls
Bilateralbedienungen



4 hose rollers
Schlauchtrommeln



MODEL MODELL	OPTIONS ZUBEHÖR		
5 EXHA/S			
5 EXHA/S-AR	1	3	4
5 EXHA/L-AR			
5 EXPHA/S			
5 EXPHA/L	1	3	4
6 EXHA/S			
6 EXHA/S-AR	1	-	3 4
6 EXHA/L-AR			
6 EXPHA/S			
6 EXPHA/L	1	3	4
7 EXPHA/S			
7 EXPHA/L	1	3	4

□ special on request
Besondere nach Anfrage ■ standard
Standard