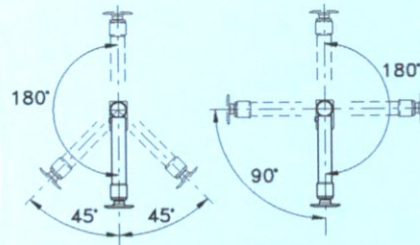
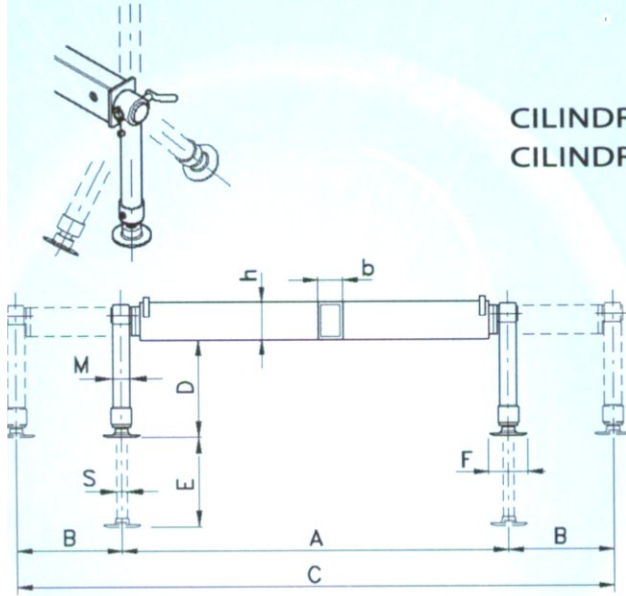


CILINDRI STABILIZZATORI GIREVOLI CILINDROS GIRATORIOS



standard
Standard

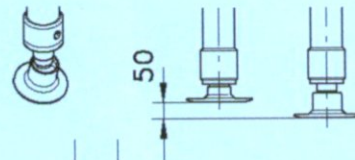
special on request
Besondere
nach Anfrage

CRANES KRÄNE Ton . m	FEATURES - MERKMALE										WEIGHT GEWICHT Kg.
	MODEL MODELL	A	B	C	h x b	D	E	F	M	S	
2 - 4	ML-E	1840	600+400	2840	120 x 80	480	330	150	70	40	85
4 - 10	0 EMO	2120	600	3300	150 x 100	460	330	150	70	40	125
10 - 25	1 EMO	2120	600	3320	200 x 100	590	450	160	85	60	180
	1 EHO										200
18 - 35	2 EMO/S	2120	600	3320	200 x 120	530	400	200	95	60	225
	2 EMO										235
	2 EHO/S										245
	2 EHO										255

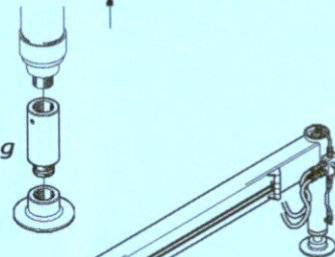
OPTIONS ZUBEHÖR

MODEL MODELL	OPTIONS ZUBEHÖR		
ML-E K	1	-	-
ML-E/L K	1	-	-
0 EMO K	1	-	-
1 EMO K	1	2	3
1 EMO/L K	1	2	3
1 EHO K	1	2	3
1 EHO/L K	1	2	3
2 EMO/S K	1	2	3
2 EMO K	1	2	3
2 EMO/L K	1	2	3
2 EHO/S K	1	2	3
2 EHO K	1	2	3
2 EHO/L K	1	2	3

1 PS: swivel foot
gelenkiger Stützteller



2 rod extension
Kolbenstangeverlängerung
mm = 120



3 dual side controls
Bilateralbedienungen

