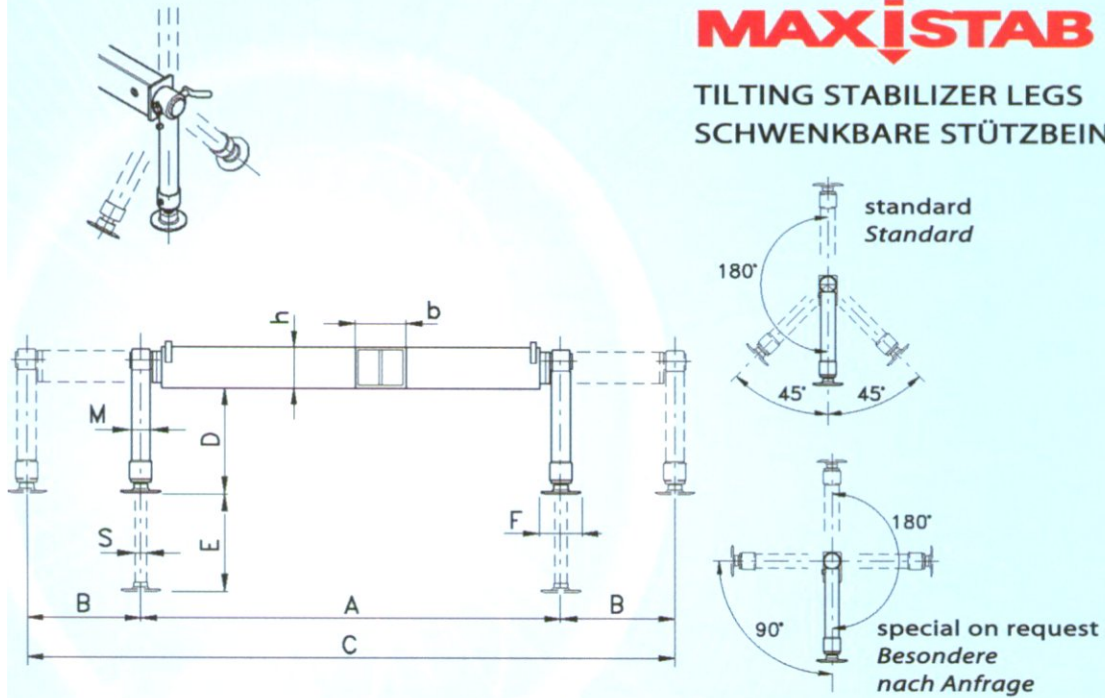


MAXISTAB

TILTING STABILIZER LEGS SCHWENKBARE STÜTZBEINE



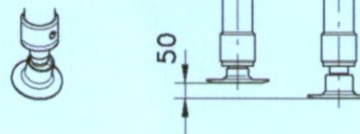
CRANES KRÄNE Ton . m	MODEL MODELL	FEATURES - MERKMALE									WEIGHT GEWICHT Kg.
		A	B	C	h x b	D	E	F	M	S	
10 - 25	1 EMA	2120	1150	4420	200 x 200	590	450	160	85	60	245
	1 EHA										290
18 - 35	2 EMA/S	2120	1300	4720	200 x 235	530	400	200	95	60	320
	2 EMA					680	550				330
	2 EHA/S					530	400				360
	2 EHA					680	550				370
30 - 45	3 EHA/S	2220	1400	5020	250 x 235	580	400	200	95	60	415
	3 EHA					730	550				425

OPTIONS ZUBEHÖR

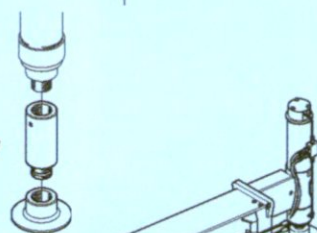
MODEL MODELL	OPTIONS ZUBEHÖR		
1 EMA K			
1 EMA/L K	1	2	3
1 EHA K			
1 EHA/L K	1	2	3
2 EMA/S K			
2 EMA K	1	2	3
2 EMA/L K			
2 EHA/S K			
2 EHA K	1	2	3
2 EHA/L K			
3 EHA/S K			
3 EHA K	1	2	3
3 EHA/L K			

special on request
Besondere nach Anfrage
 standard
Standard

1 PS: swivel foot
gelenkiger Stützteller



2 rod extension
Kolbenstangeverlängerung
mm = 120



3 dual side controls
Bilateralbedienungen

